

Návod k obsluze

Ruční napínač vázacích pásek PP, PES, PET

Obvedte pásku okolo předmětu. Na pásku nasadte sponu dle následujících instrukcí:

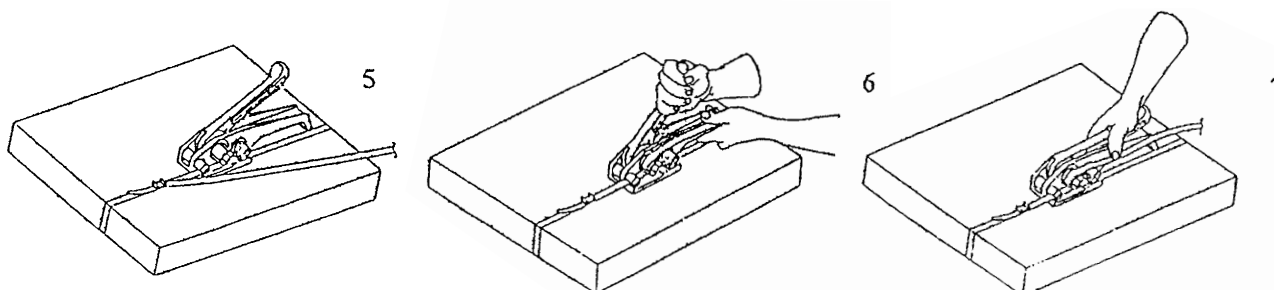
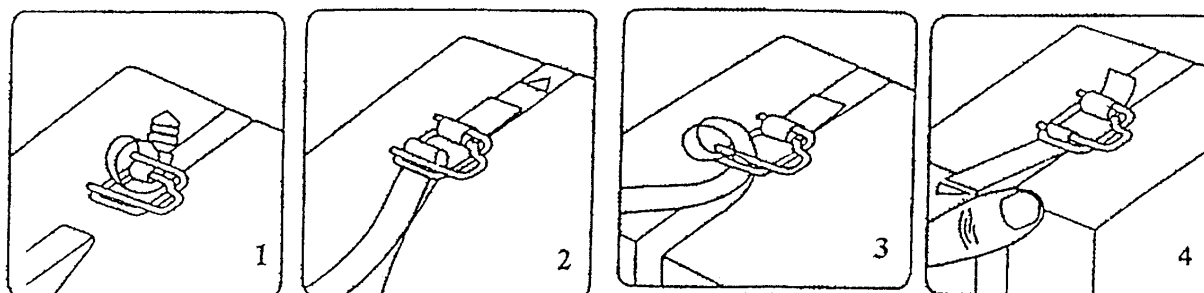
- na konci pásky vytvořte kličku. Ujistěte se, že je umístěna na horní části balíku.
- sponku držte otevřenými konci vzhůru, otevřené konce směrem doleva. Prostrčte smyčku skrz sponku a vzniklé očko zahákněte na konce sponky.
- opakujte tentýž postup s druhým koncem pásky
- dotáhněte ručně konce pásky



Uchopte pravou rukou napínač a stiskněte přidržovací páku. Pásku vložte pod přítlačnou desku tak, aby se její vnitřní okraj dotýkal i vnitřní hrany krytu napínače. Uvolněte přidržovací páku.

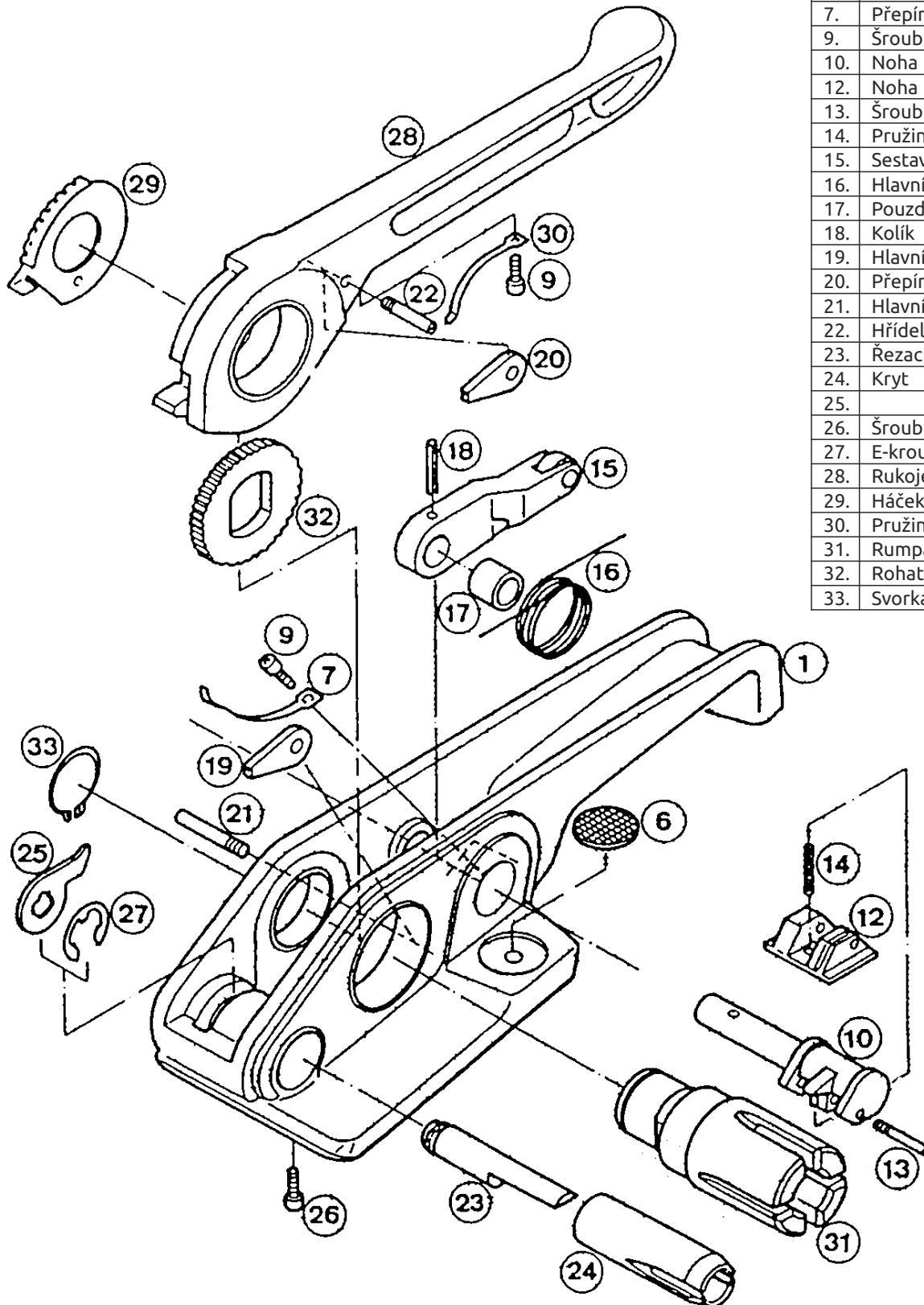
Vložte horní konec pásky do mezery odstříhovacího mechanismu a do napínacího kolečka. Levou rukou držte napínač se zavedenou páskou, pravou rukou napněte pásku pomocí napínací páky.

Uvolněte přidržovací pákou napínač, zároveň tak provedete i odstřížení pásky.



Naskenujte QR kód pro zobrazení video návodu.





1.	Základní část
7.	Přepínací pružina
9.	Šroub
10.	Noha
12.	Noha
13.	Šroub
14.	Pružina
15.	Sestava uvolňovací páky
16.	Hlavní pružina
17.	Pouzdro hlavní pružiny
18.	Kolík
19.	Hlavní přepínač
20.	Přepínač na rukojeti
21.	Hlavní hřídel
22.	Hřídel na rukojeti
23.	Řezací čepel
24.	Kryt
25.	
26.	Šroub
27.	E-kroužek
28.	Rukojeť
29.	Háček
30.	Pružina rukojeti
31.	Rumpál
32.	Rohatka
33.	Svorka