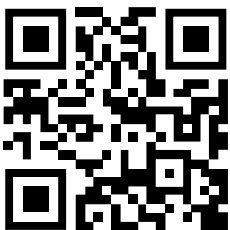


Návod k obsluze

H54 Napínač ocelových vázacích pásek, ruční, sponový

OBSAH DOKUMENTU

1. BEZPEČNOSTNÍ INSTRUKCE
2. INFORMACE K ÚDRŽBĚ
3. JEDNOTLIVÉ POMŮCKY A JEJICH URČENÍ
4. NÁVOD K OBSLUZE PRO H21/H23 A H34/H35/H36
5. VÝKRESY A KATALOG NÁHRADNÍCH DÍLŮ
6. ZÁRUČNÍ INFORMACE
7. EKOLOGICKÁ INFORMACE A POKYNY K EKOLOGICKÉMU ODBOURÁNÍ STROJKU



Naskenujte QR kód pro zobrazení video návodu.



1. BEZPEČNOSTNÍ INSTRUKCE

1. tato zařízení jsou zkonstruována a zhotovena pro bezpečnou práci při páskování . Pro zajištění funkčnosti zařízení je dobré abyste se laskavě seznámili a respektovali všechny bezpečnostní instrukce stejně jako návody k údržbě a obsluze.



2. Při práci se strojkem používejte ochranné brýle, štít obličeje a rukavice odolné proti proseknutí



3.



K čištění strojku se nesmí používat voda ani pára.



Nestrkejte prsty do prostoru utahovacího mechanismu ani mezi balík a utahovanou pásku



4. Provoz

Zařízení nesmí obsluhovat osoby , které nebyly k jeho obsluze řádně proškoleny. Před utažením pásky si nastudujte instrukce k použití .Špatné pochopení návodu nebo nesprávné umístění břemene může vést k přetržení pásky. Důkladně se strojkem seznamte a mějte prsty vždy mimo prostory ,kde by hrozilo jejich poranění nebo useknutí.

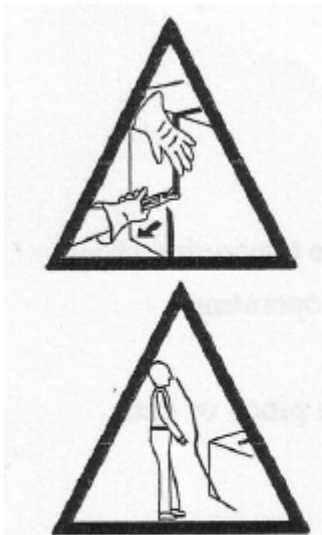
5. Riziko přetržení pásky

Nesprávné použití strojku, přílišné utažení , používání jiných než doporučených pásek nebo ostré hrany baleného zboží mohou vést k náhlému povolení pásky nebo přetržení při utahování , což může vést k následujícím:

- náhlá ztráta rovnováhy a pád
- jak strojek tak i páska Vám můžou zasáhnout do obličeje.

Dbejte následujících rad:

- pokud má balené zboží ostré hrany,použijte ochranné rohy nebo lišty.
- Pásku přiložte řádně a správně k balíku
- Při práci se strojkem nestůjte v rovině utahované pásky , což by mohlo mít za následek vážné zranění vylétnuvší páskou, ale vždy se postavte stranou vy i ostatní přihlížející osoby.
- Používejte pouze pásku příslušné kvality , šířky , rozměru a pevnosti podle specifikací v tomto manuálu. Použití nedoporučené pásky může vést přetržením pásky při utahování.



Pokud přestřihujete pásku, přidržte horní část a stůjte v bezpečné vzdálenosti od pásky.

Upozornění : spodní část pásky vystřelí dopředu.

Při utahování nestůjte v rovině pásky.Páska se může přetřhnout!

6. Používejte pouze originální náhradní díly!

2. INFORMACE K ÚDRŽBĚ

Strojek , pokud je správně udržovaný a vyčištěný je bezpečný!
Pravidelně mažte pohyblivé plochy . Pravidelně zkontrolujte strojek na prasklé a opotřebené součásti. Pokud nějaké jsou, strojek dál nepoužívejte. Nikdy žádný díl neupravujte! Jakákoli úprava může způsobit vážný úraz .

3. JEDNOTLIVÉ POMŮCKY A JEJICH URČENÍ

UTAHOVÁK na ocel pásku

H54-pro ocel. pásku běžné použití 9-19 mm

H55- pro vysokopevnostní ocel. pásku 9-19 mm

SPONKOVACÍ KLEŠTĚ

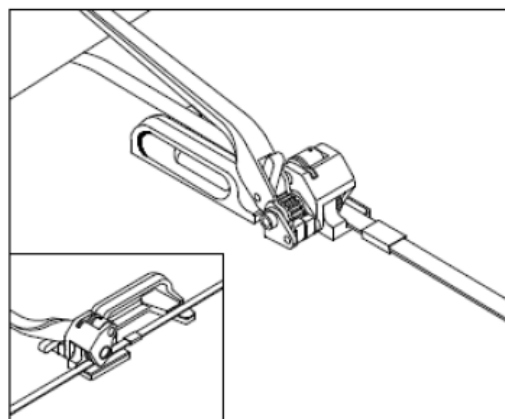
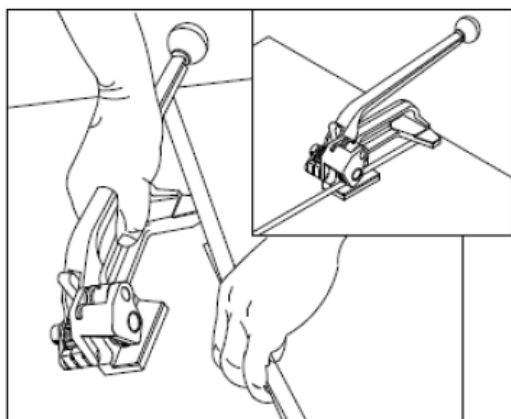
H-65 pro spony na ocel. pásku 9,12,15,19mm

NŮŽKY NA ODSTŘIHOVÁNÍ KONCE OCELOVÉ PÁSKY

H-16 pro ocel. pásku do 30 mm šířky

H-17 pro ocel. pásku do 50 mm šířky

4. NÁVOD K OBSLUZE



1. ZAVEDENÍ OCELOVÉ PÁSKY DO UTAHOVÁKU

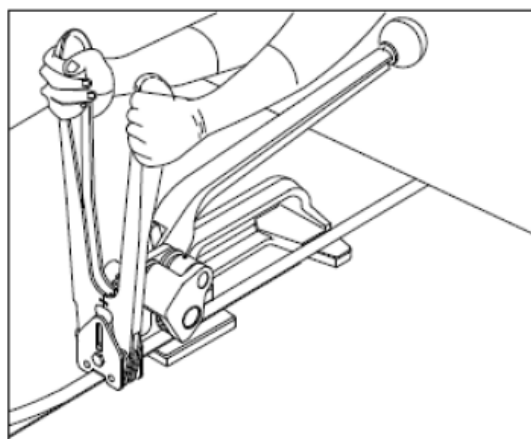
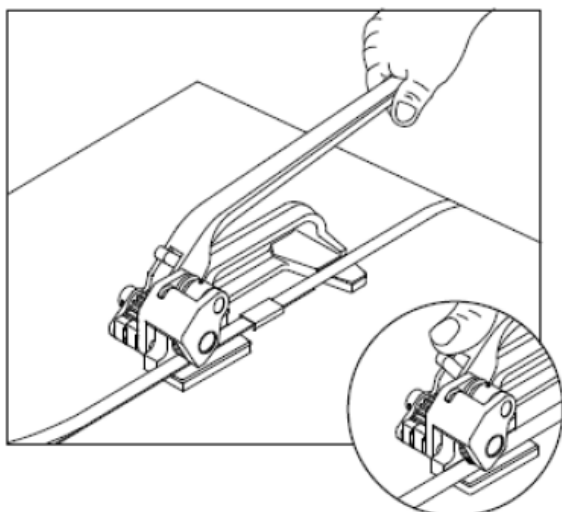
Vytáhněte dostatečný usek pásky z odvíječe (umístit před strojek) , obtáhněte smyčku kolem páskovaného produktu. Konec pásky musí ležet pod smyčkou dle obrázku. Pásky přidrže levou rukou (použijte rukavice a brýle). Uťahovací páku (H54-002 nebo H55-002) utahováku ponechte v zadní poloze , uchopte utahovák pravou rukou a sevřete utahovací a základní rukojeť. Tím se nadzdvihne utahovací hlavice a otevře se otvor pro snadné zavedení pásky. Zadní patku utahováku zasuněte pod pásku, potom jakoby smýkněte utahovákem směrem doleva tak aby se páska dostala přímo pod podávací kolo (H54-006).

Pokud má balený produkt úzký/zúžený povrch , je možné vést pásku pod zadní patkou-viz menší obrázek. Jinak páska patří vést přes zadní patku.

2. UMÍSTĚNÍ SPONY

Pokud chcete mít sponu umístěnou před strojkem , musí spodní páska přesahovat zadní hranu přední packy. Otevřené spony se umístí před strojek. Viz velký obrázek V případě „zadního“ umístění spony musí spodní páska přesahovat o asi 2,5 cm za zadní hranu přední packy jak je vidět na menším obrázku.

Pokud po dosažení požadovaného utahení poloha rukojeti brání snadnému nasazení kleští pro slisování spony, zatlačte palcem na páčku (viz obrázek níže v detailu) HANDLE PAWL(H54-007), která umožňuje změnu polohy páky . Kleště při nasazení na spony držte doširoka otevřené.

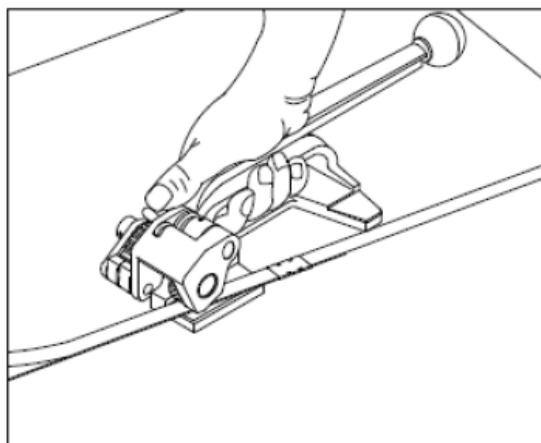
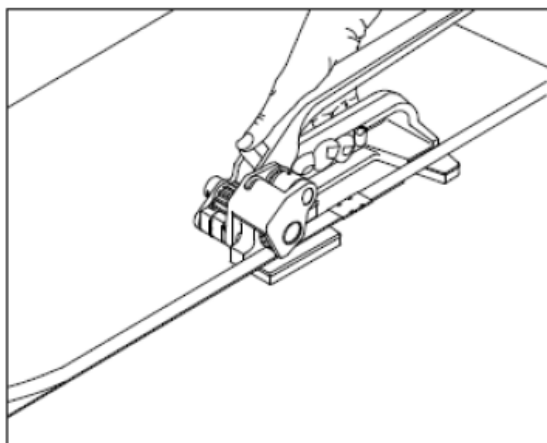


3. UTAHOVÁNÍ

Utahovací páku přesuňte do úplně zadní polohy až se uvolní napnutí. Pro dosažení nejlepšího efektu ve vhodné poloze palcem zatlačte na páčku HANDLE PAWL (dopředu) a přesuňte páku. Viz obrázek 3.

4. SLISOVÁNÍ SPONY- SPOJENÍ ÚVAZKU

Pro rychlé přední slisování spony je strojek uzpůsoben – má zakulacení přední části, takže lze kleště umístit do správné polohy. Stlačením ramen kleští k sobě způsobí že dojde k slisování spony. Utažení drží kleště při lisování spony v poloze.

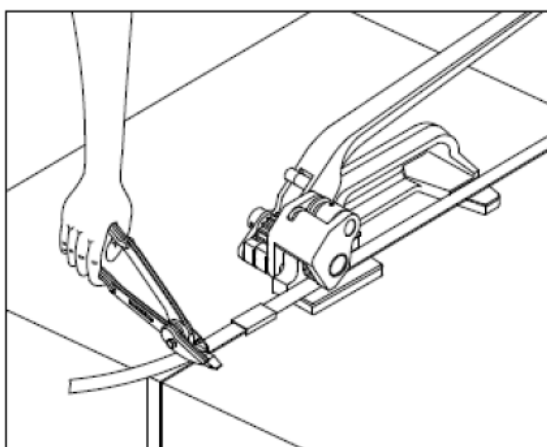


5. ZMĚNA POLOHY UTAHOVACÍ PÁKY

Zatlačte malou páčku směrem dopředu. Tím se sklopí utahovací páka k základní rukojeti.

6. VYJMUTÍ UTAHOVÁKU Z ÚVAZKU

Stlačte utahovací páku směrem k základní rukojeti, tím se nadzdvihne utahovací hlavice a jedním rychlým kmitem směrem doprava utahovák snadno vytáhnete z úvazku .



7. ODSTŘIŽENÍ NADBYTEČNÉ PÁSKY

Čistým stříhem pomocí nůžek (nutno zakoupit spolu s utahovákem a kleštěmi) odstříhnete zbytek pásky.

UDRŽBA :

- nářadí udržujte v čistém stavu, pomocí vyfoukání stlačeným vzduchem nebo kartáčkem
- pravidelně namažte všechny pohyblivé části

VÝKRESY A KATALOG NÁHRADNÍCH DÍLŮ

Přiloženy ve strojku.

7 EKOLOGICKÁ INFORMACE A POKYNY K EKOLOGICKÉMU ODBOURÁNÍ STROJKU

Při výrobě strojku nebyly použity žádné zdraví škodlivé fyzikální ani chemické látky.

Při konečné ekologické likvidaci je nutno respektovat platné zákonné předpisy. Při likvidaci elektronických jednotek je nutno zajistit separovanou demontáž mechanických, elektromechanických a elektronických komponent.